



COMBiLiFT

原产国：爱尔兰

C3500-C4500 个性化搬运解决方案



车厢内



可选液化石油气



三种叉车合为一体
平衡重叉车，过道叉车，侧面叉车

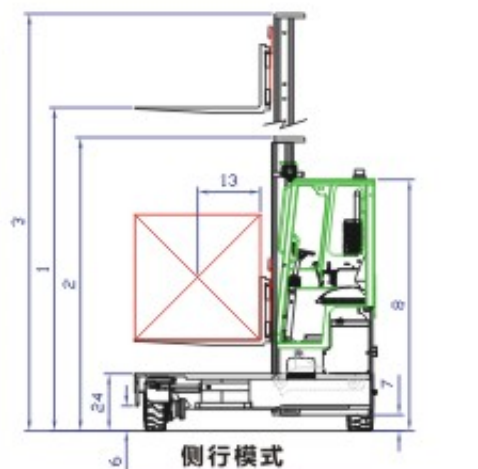
www.COMBiLiFT.com



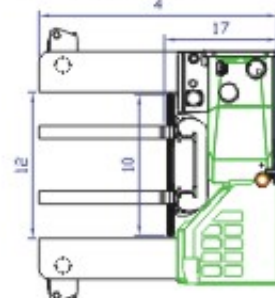
规格

型号 C3500-C4500

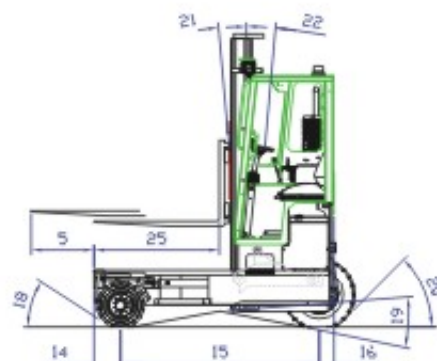
序号	具体描述	C3500	C4000	C4500
1a	标准提升高度		4040毫米	
1b	自由提升高度		0毫米	
2	门架闭合时高度		2855毫米	
3	门架最大起升时全高		4760毫米	
4	整车长度	1950毫米	2300毫米	2500毫米
5	门架移距	900毫米	1200毫米	1400毫米
6	门架下最小离地面间隙		150毫米	
7	轴距中心离地间隙		200毫米	
8	驾驶室或护顶架高度		2435毫米	
9	车体宽度		2190毫米	
10	货叉展开后最大宽度		1350毫米	
11	前轮距		1980毫米	
12	档货架宽度		1400毫米	
13	载荷中心距	450毫米	600毫米	600毫米
14	前悬		245毫米	
15	轴距	1565毫米	1915毫米	2115毫米
16	后悬		140毫米	
17	货叉正面至车尾距离	1100毫米	1100毫米	1150毫米
18	接近角		45度	
19	爬坡角度		29度	
20	离开角		45度	
21	前倾角		3度	
22	后倾角		5度	
23	最小转弯半径	1905毫米	2260毫米	2490毫米
24	承物平台高度		545毫米	
25	承物平台长度	850毫米	1200毫米	1350毫米
A	额定起重量	3500公斤	4000公斤	4500公斤
B	无载整机质量	5400公斤	6300公斤	6800公斤
C	最大运行速度		15公里/小时	
D	最大爬坡度		15%	
E	久保田V2003T柴油发动机/3升通用液化石油气	44千瓦/48千瓦		
F	车内电压	12伏特		
G	货叉尺寸50mm×150mm×	850毫米	1200毫米	1350毫米
H	200/50×7-10前轮胎(实心胎)	OD 450/车体宽度 200毫米		
I	27×10-12后轮胎(高回弹力胎)	OD 680/车体宽度 255毫米		
J	标准颜色	绿色和灰色		
K	带避震悬挂式座椅	KAB Model 116		



側行模式



前后行模式



功能包括：

- 半开式带橡胶减震的驾驶室
- 多方向的操作
- 三轮式静压驱动
- 负载传感转向
- 轮胎方向定位操纵杆
- 液压油冷却器

分销商

爱尔兰 **COMBiLiFT** 叉车
爱尔兰摩纳翰郡

电话: 00353 47 80500
传真: 00353 47 80501

电子邮件: info@combilift.com

www.COMBiLiFT.com

由于Combilift产品的不断改进，公司将保留修改的权利，对于参数的修改，恕不另行通知。销往不同国家的某些参数和/或者某些尺寸可能不尽相同。