



COMBiLiFT

原产国：爱尔兰

C2500-C3000

个性化搬运解决方案



三种叉车合为一体

平衡重叉车，过道叉车，侧面叉车

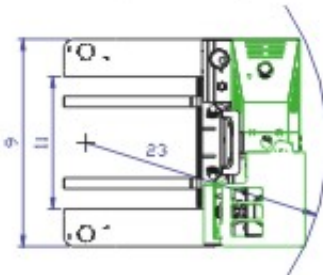
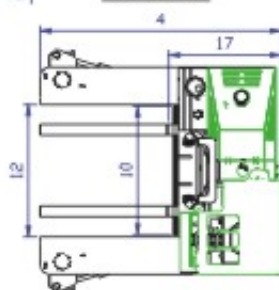
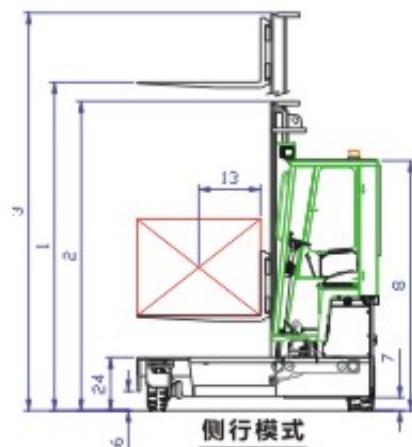
www.COMBiLiFT.com



规格

型号 C2500-C3000

序号	具体描述	C2500	C3000
1a	标准提升高度	4040毫米	
1b	自由提升高度	0毫米	
2	门架闭合时高度	2655毫米	
3	门架最大起升时全高	4760毫米	
4	整车长度	1900毫米	2250毫米
5	门架移距	850毫米	1200毫米
6	门架下最小离地面间隙	150毫米	
7	轴距中心离地间隙	135毫米	
8	驾驶室或护顶架高度	2345毫米	
9	车体宽度	1930毫米	
10	货叉展开后最大宽度	1200毫米	
11	前轮距	1730毫米	
12	档货架宽度	1230毫米	
13	载荷中心距	600毫米	
14	前悬	205毫米	
15	轴距	1528毫米	1878毫米
16	后悬	167毫米	
17	货叉正面至车尾距离	1100毫米	
18	接近角	45度	
19	爬坡角度	17度	
20	离开角	45度	
21	前倾角	2度	
22	后倾角	4度	
23	最小转弯半径	1905毫米	2200毫米
24	承物平台高度	495毫米	
25	承物平台长度	800毫米	1150毫米
A	额定起重量	2500公斤	3000公斤
B	无载整机质量	4500公斤	4900公斤
C	最大运行速度	14公里/小时	
D	最大爬坡度	10%	
E	久保田V1505T柴油发动机/3升通用液化石油气	32千瓦/48千瓦	
F	车内电压	12伏特	
G	货叉尺寸50mm×150mm×	800毫米	1150毫米
H	200/50×7-10前轮胎(实心胎)	OD 406/车体宽度178毫米	
I	27×10-12后轮胎(高回弹力胎)	OD 580/车体宽度240毫米	
J	标准颜色	绿色和灰色	
K	带避震悬挂式座椅	KAB Model 211	



功能包括：

- 半开式带橡胶减震的驾驶室
- 多方向的操作
- 三轮式静压驱动
- 负载传感转向
- 轮胎方向定位操纵杆
- 液压油冷却器

分销商

爱尔兰 **COMBiLiFT** 叉车
爱尔兰摩纳翰郡

电话: 00353 47 80500
传真: 00353 47 80501
电子邮件: info@combilift.com

www.COMBiLiFT.com

由于CombiLift产品的不断改进, 公司将保留修改的权利, 对于参数的修改, 恕不另行通知。销往不同国家的某些参数和/或者某些尺寸可能不尽相同。