



# COMBiLiFT

原产国：爱尔兰

## C5000 XL

### 个性化搬运解决方案



更宽的驾驶室增加操作舒适度



### 三种叉车合为一体

平衡重叉车，过道叉车，侧面叉车

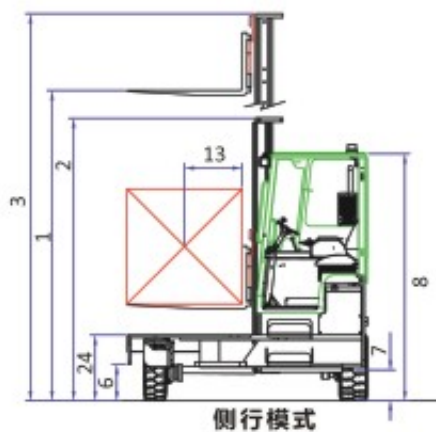
[www.COMBiLiFT.com](http://www.COMBiLiFT.com)



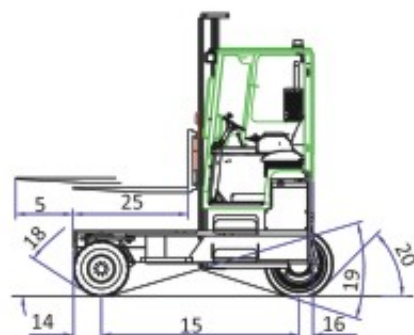
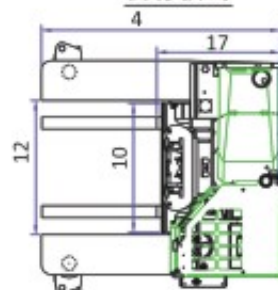
# 规格

# 型号 C5000 XL

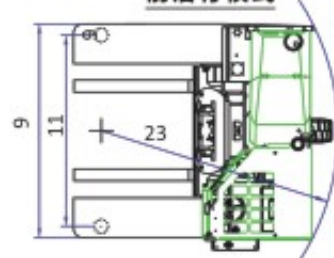
序号	具体描述	标配参数
1a	标准提升高度	4040毫米
1b	自由提升高度	0毫米
2	门架闭合时高度	2990毫米
3	门架最大起升时全高	5005毫米
4	整车长度	2500毫米
5	门架移距	1340毫米
6	门架下最小离地面间隙	280毫米
7	轴距中心离地间隙	270毫米
8	驾驶室或护顶架高度	2590毫米
9	车体宽度	2235毫米
10	货叉展开后最大宽度	1350毫米
11	前轮距	1995毫米
12	档货架宽度	1400毫米
13	载荷中心距	600毫米
14	前悬	290毫米
15	轴距	2070毫米
16	后悬	140毫米
17	货叉正面至车尾距离	1300毫米
18	接近角	45度
19	爬坡角度	29度
20	离开角	45度
21	前倾角	3度
22	后倾角	5度
23	最小转弯半径	2490毫米
24	承物平台高度	680毫米
25	承物平台长度	1200毫米
A	额定起重量	5000公斤
B	无载整机质量	6800公斤
C	最大运行速度	15公里/小时
D	最大爬坡度	15%
E	久保田V2403T柴油发动机/3升通用液化石油气	44千瓦 / 48千瓦
F	车内电压	12伏特
G	货叉尺寸	50×150×1200毫米
H	23×10-12前轮胎 (实心胎)	OD 580 / 车体宽度 240毫米
I	28×12.5-15后轮胎 (高回弹力胎)	OD 720 / 车体宽度 295毫米
J	标准颜色	绿色和灰色
K	带避震悬挂式座椅	KAB Model 116



侧行模式



前后行模式



### 功能包括：

- 半开式带橡胶减震的驾驶室
- 多方向的操作
- 三轮式静压驱动
- 负载传感转向
- 轮胎方向定位操纵杆
- 液压油冷却器

分销商

爱尔兰 **COMBILIFT** 叉车  
爱尔兰摩纳翰郡

电话: 00353 47 80500  
传真: 00353 47 80501  
电子邮件: info@combilift.com

## www.COMBILIFT.com

由于Combilift产品的不断改进，公司将保留修改的权利，对于参数的修改，恕不另行通知。销往不同国家的某些参数和/或者某些尺寸可能不尽相同。