



COMBiLiFT

个性化搬运解决方案

原产国：爱尔兰

COMBi[®]-CB

紧凑型万向叉车



长物料搬运



集装箱内



仓储底层



滑动式液化石油气罐



- > 搬运托盘和长物料
- > 室内户外均可操作

www.COMBiLiFT.com

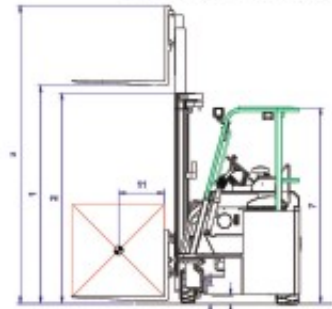


规格

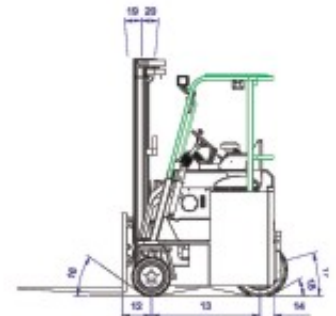
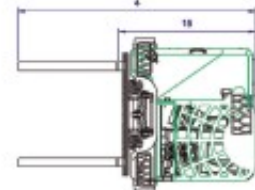
型号 COMBi®-CB

设计注册版权保护号码：
 欧盟号码：000725668-0001
 美国号码：D579, 624
 加拿大号码：123292
 澳大利亚号码：318370
 俄罗斯联邦号码：70814
 韩国号码：30-0516087
 日本号码：1330896
 台湾号码：D126056
 中国号码：ZL200730329732.6

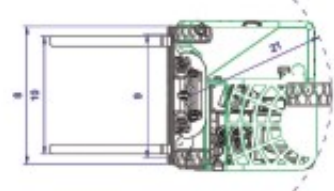
	具体描述	标配	选配		
1	标准提升高度	4000毫米	4900毫米	5500毫米	6000毫米
1b	自由提升高度	0毫米	1318毫米	1518毫米	1718毫米
2	门架闭合时高度	2670毫米	2243毫米	2443毫米	2643毫米
3	门架最大起升时全高	4830毫米	5778毫米	6378毫米	6878毫米
4	整车长度		2615毫米		
5	门架下最小离地间隙		125毫米		
6	轴距中心离地间隙		100毫米		
7	护顶架高度		2250毫米		
8	车体宽度		1500毫米		
9	货叉展开后最大宽度		1325毫米		
10	前轮距		1320毫米		
11	载荷中心距		600毫米		
12	前悬		300毫米		
13	轴距		1100毫米		
14	后悬		140毫米		
15	货叉正面至车尾距离		1550毫米		
16	接近角		30度		
17	爬坡角度		15度		
18	离开角		30度		
19	前倾角		3度		
20	后倾角		8度		
21	最小转弯半径		1500毫米		
A	额定起重量		2500公斤		
B	无载整机质量		5900公斤		
C	最大运行速度		14公里/小时		
D	爬坡能力		10%		
E	久保田V1505柴油发动机/3升通用液化石油气		32千瓦/48千瓦		
F	车内电压		12伏特		
G	货叉尺寸		125×50×1065毫米		
H	16×7-10.5 前轮胎×2		OD 406 / 车体宽度 178毫米		
I	22×10×16 后轮胎×1		OD 559 / 车体宽度 254毫米		
J	标准颜色		绿色和灰色		
K	带避震悬挂式座椅		KAB Model 211		



侧行模式



前后行模式



功能包括：

- 敞开式驾驶室
- 装载感应转向
- 轮胎万向定位操纵杆
- 多方向操作
- 三轮式静压驱动
- 200mm侧移距
- 自动原地旋转

分销商

爱尔兰 **COMBiLiFT** 叉车
爱尔兰摩纳翰郡

电话：00353 47 80500

传真：00353 47 80501

电子邮件：info@combilift.com

www.COMBiLiFT.com

由于Combilift产品的不断改进，公司将保留修改的权利，对于参数的修改，恕不另行通知。销往不同国家的某些参数和/或者某些尺寸可能不尽相同。